



ISTRUZIONI MONTAGGIO KIT MOZZO RUOTA POSTERIORE FITTING INSTRUCTIONS REAR HUB KIT



CONSULTARE IL MANUALE DI OFFICINA TELAIO PER LE OPERAZIONI SUL MOZZO POSTERIORE. IN QUESTE ISTRUZIONI SONO RIPORTATE SOLO LE VARIANTI RISPETTO ALLE INDICAZIONI DEL MANUALE.

REFER TO CHASSIS SERVICE MANUAL FOR REAR HUB OPERATIONS. IN THIS DOCUMENT WE SHOW ONLY DIFFERENCES FROM MANUAL.

- INGRASSARE I CUSCINETTI /
GREASE BEARINGS



IL GRASSO UTILIZZATO DEVE ESSERE CONFORME ALLE CARATTERISTICHE INDICATE NEL

MANUALE DI OFFICINA / **USE**

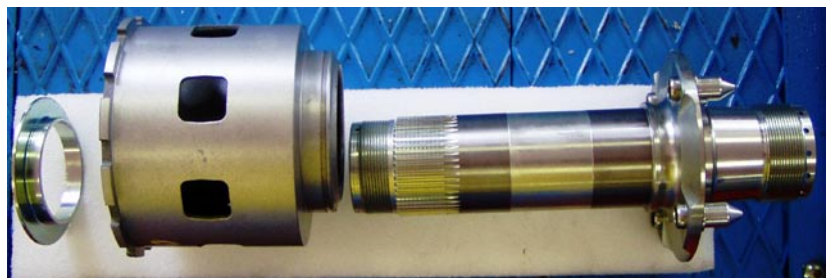
GREASE HAVING

CHARACTERISTICS RECOMMENDED IN SERVICE MANUAL



- INSTALLARE I PARTICOLARI CONTENUTI NEL KIT / **FIT KIT PARTS:**

- ✓ DISTANZIALE /
SPACER
- ✓ MOZZO / **HUB**
- ✓ PERNO / **AXLE**

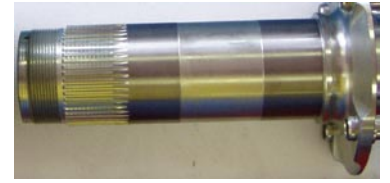




DIFFERENZE PERNO
AXLE
DIFFERENCES



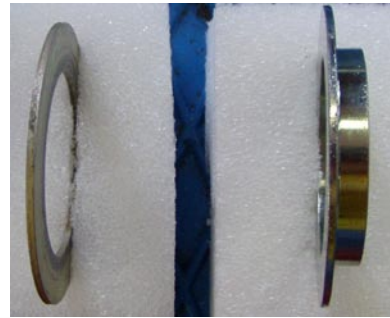
VECCHIO OLD



NUOVO NEW



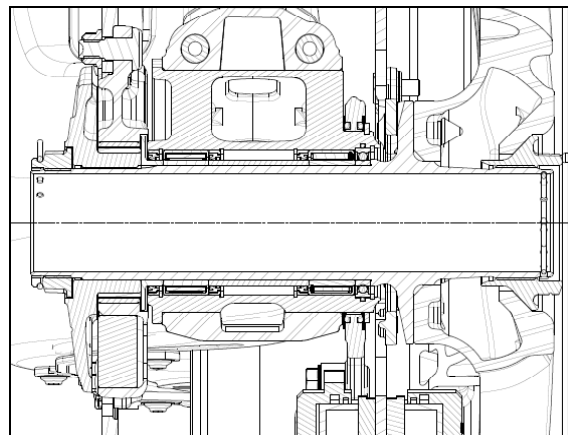
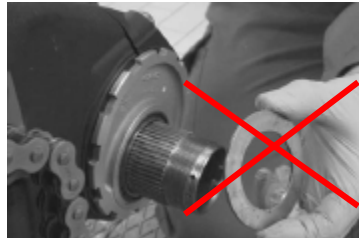
DIFFERENZE DISTANZIALE
SPACER
DIFFERENCES



VECCHIO OLD

NUOVO NEW

NON UTILIZZARE IL VECCHIO DISTANZIALE / DO NOT USE OLD SPACER



SEZIONE / CROSS SECTION



FARE RIFERIMENTO AL MANUALE DI OFFICINA PER LE COPPIE DI SERRAGGIO
CHECK SERVICE MANUAL FOR CORRECT TIGHTENING TORQUE